

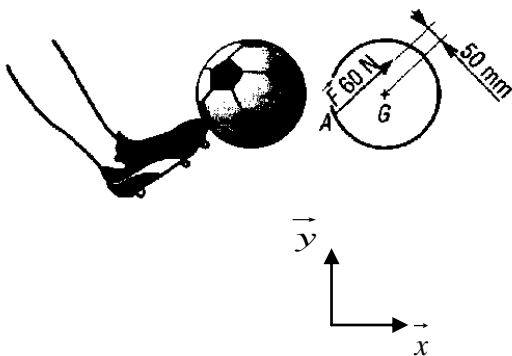


### 1) exercice 1 Ballon de football

La force  $\vec{F}$  schématise l'action exercée par la chaussure sur le ballon au moment du tir.

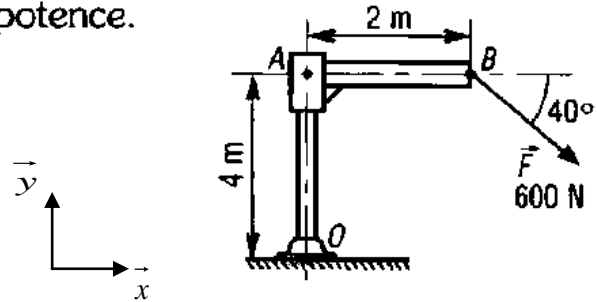
a) Calculer le moment en G de la force  $\vec{F}$ .

b) Quel est le mouvement pris par le ballon ?



### 2) Potence

Déterminer le moment en O de la force  $\vec{F}$  agissant sur le point B de la potence.



Aide :

Calculer le moment de la force  $F_x$  et le moment de la force  $F_y$ .

$$\vec{M}_O(\vec{F}) = \vec{M}_O(F_x) + \vec{M}_O(F_y)$$